

GAMA

Inversores TL

SERIE RS MONOFÁSICA



RS 1.5



RS 2.0



RS 3.0



RS 4.0



RS 5.0



RS 6.0

SERIE RS TRIFÁSICA



RS 6.0 T



RS 10.0 T



RS 15.0 T



RS 20.0 T



RS 30.0 T



RS 50.0 T



RS 60.0 T

RS monofásico

KIT DE INYECCIÓN 0 INTEGRADO MEDIDA DE CONSUMO



DESTACADO

- **Tecnología de refrigeración por medio de ventilación natural.**
- **Rendimiento máximo 97.6%**
- **Rendimiento europeo 97.1%**
- **Amplio rango de intervalo MPPT**
- **Tensión de entrada para suministro de red muy baja.**
- **Wi-Fi de doble canal integrado**
- **Auto prueba inteligente y autoaprendizaje a través de la aplicación.**
- **Consulta nocturna.**

Riello electrónica refuerza su presencia en el mercado de la conversión eléctrica con la nueva gama de inversores fotovoltaicos totalmente dedicados al sector residencial bajo la marca Riello Solartech.

Los inversores de la gama RS implementan tecnologías innovadoras y componentes de alta calidad, dimensionados con un gran margen en comparación con las condiciones de uso normal y capaces de proporcionar un mantenimiento periódico de las máquinas sin sacrificar una amplia flexibilidad de funcionamiento. El innovador control digital de todas las fases de potencia garantiza una baja sensibilidad a las perturbaciones de red evitando desconexiones no deseadas en presencia de variaciones o micro interrupciones. Los modelos RS integran las protecciones contra sobretensiones en entrada y salida

y están dotados de dispositivos de control y protección redundantes, en particular en la fase de salida, con una garantía adicional de operatividad y continuidad de explotación.

INNOVACIÓN

Diseño único, innovador, ligero y compacto. La carcasa de aluminio fundido a presión lo hace particularmente ligero y garantiza un grado de protección real IP65 óptimo también para aplicaciones externas. Los materiales seleccionados son de alta calidad para garantizar la máxima fiabilidad. Gracias al amplio rango de tensión, el inversor se integra perfectamente en las diferentes condiciones de funcionamiento en la red eléctrica y es especialmente adecuado para la baja tensión típica en las zonas rurales.

Tecnología de refrigeración por convección natural para garantizar un período de uso flexible en situaciones de alta temperatura.

- Auto test inteligente con auto-aprendizaje a través de la APP
- Monitorización remota múltiple para operación y mantenimiento.

EFICIENCIA

- Alta eficiencia y mayor tasa de rendimiento
- Rendimiento máximo del 97,6%.
- El rendimiento europeo es del 97,1%.
- La tecnología de autoaprendizaje del MPPT para optimizar la eficiencia de cada módulo.
- Amplio rango de alcance del MPPT.
- Tensión umbral para un suministro a red muy baja..

FLEXIBILIDAD TOTAL

- Instalación sencilla, funcionamiento y mantenimiento inteligente.
- Interfaz de comunicación fácil de usar con Wi-Fi de doble canal integrado
- Conectores AC/DC enchufables para conexión inmediata.
- Uso de App/Web para el control remoto del sistema y la actualización del firmware, el mantenimiento y la operación inteligente.
- Ligero y extremadamente compacto para una fácil instalación.

Diseño atractivo, ligereza, compacidad, facilidad de instalación y configuración; estas son las características peculiares de la serie RS, especialmente indicadas para instalaciones residenciales y pequeños comercios.

Gracias a los amplios rangos de tensión y corriente de entrada encuentran su posición ideal en instalaciones con cadenas de dimensiones reducidas.

El innovador control digital de todos los estados de potencia que garantiza una baja sensibilidad a las perturbaciones de la red, combinado con el grado de protección IP65 que permite colocar el inversor en el exterior cerca del generador, simplifican cableado en el lado de CC, lo que reduce las pérdidas, ayuda a contener los costos de instalación y mejora significativamente la confiabilidad del sistema.

La tecnología multicadena para los modelos de 5 y 6 kWp también permite gestionar strings con diferentes orientaciones e inclinaciones, para poder trabajar mejor con cualquier tipo de módulo fotovoltaico, incluso en presencia de sombreado parcial; esto hace que los inversores sean aún más flexible y facilita al instalador en las distintas configuraciones.

INTERFAZ DE COMUNICACIÓN

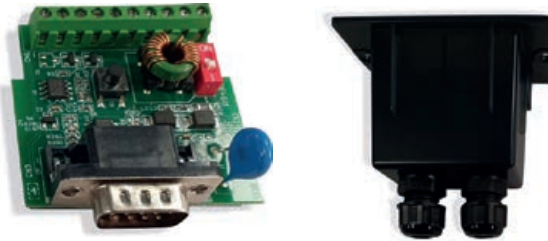
Wi-Fi de doble canal integrado.

1CH) utilizado para la conexión local con la aplicación especial (RS Connect):

- Para la conexión directa al inversor y la configuración e instalación local (autocomprobación y establecimiento de valores)

- Consulta local.
- Consulta nocturna

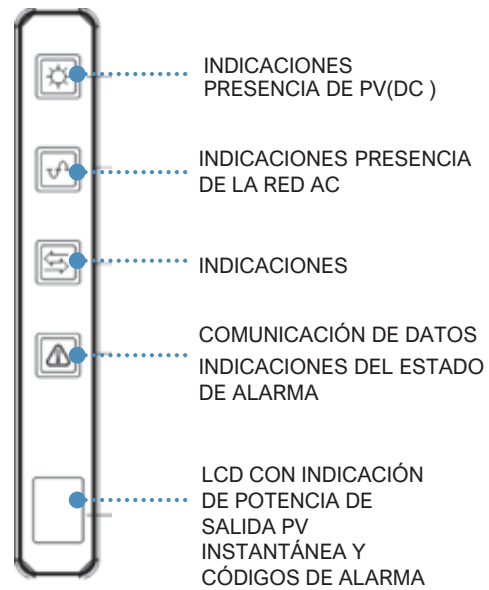
2CH) para la conexión al router y la gestión de datos al CLOUD; visualización con el portal de supervisión de supervisión de RS.



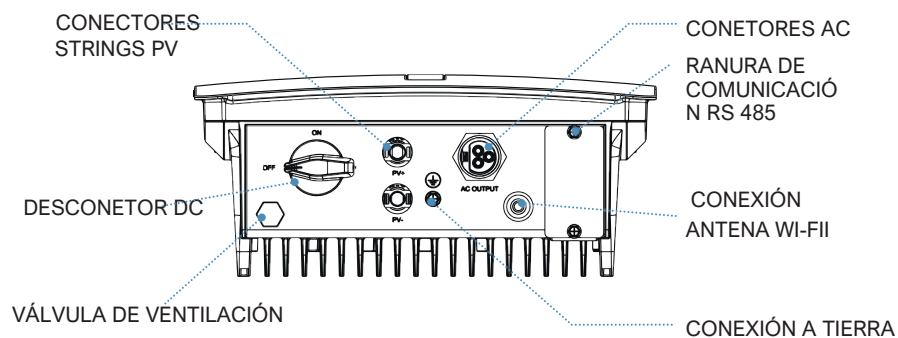
Ranura de expansión DB9 usada para tarjetas de comunicación opcionales, por ejemplo RS485.

PANEL DE INFORMACIÓN

Panel con indicadores de estado LED y pantalla LCD con indicación de salida de energía instantánea.



INVERSOR

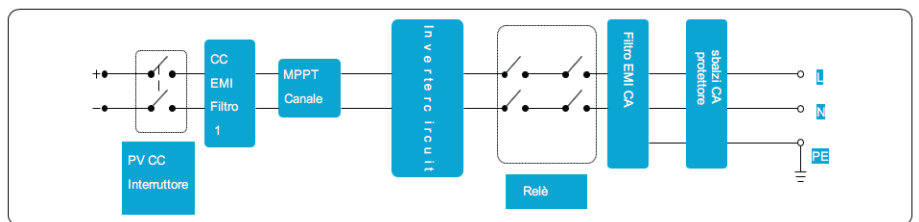


El inversor RS 1.5-2.0-3.0 con una sola entrada MPPT recibe señales de una sola cadena de paneles fotovoltaicos. Los inversores RS 4.0-5.0-6.0 con doble entrada MPPT reciben señales de dos cadenas de paneles fotovoltaicos.

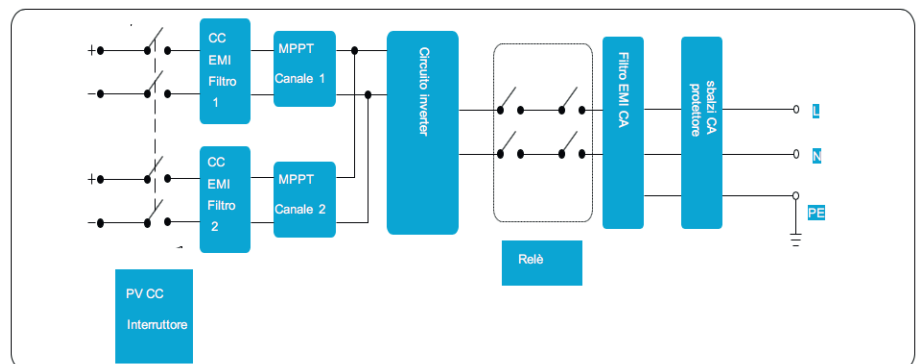
A continuación las entradas se agrupan en uno o dos canales MPPT independientes dentro del inversor para rastrear el punto de máxima potencia de los paneles FV. La potencia del MPPT se convierte en el bus de CC y el voltaje de CC se convierte en tensión de AC a través de un circuito inversor. La tensión de la AC es entonces alimentado en la red.

En los lados CC y AC se utiliza un filtro EMI para reducir las interferencias electromagnéticas;

La protección contra las sobrecargas de energía se proporciona en el lado de la AC



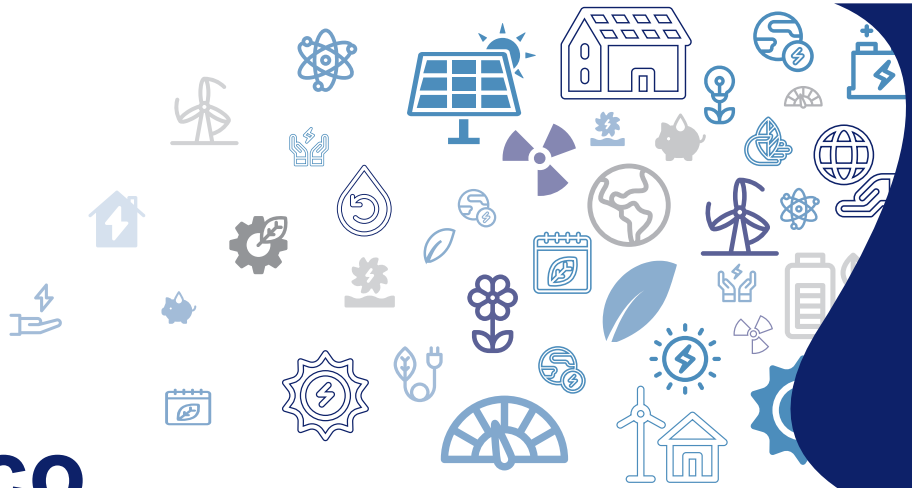
Circuito inversor RS 1.5-2.0-3.0 con una sola entrada MPPT



circuito inversor RS 4.0-5.0-6.0 con doble entrada MPPT

MODELO	RS 1.5	RS 2.0	RS 3.0	RS 4.0	RS 5.0	RS 6.0
CÓDIGO	6PS11K5A	6PS12K0A	6PS13K0A	6PS14K0A	6PS15K0A	6PS16K0A
EFICIENCIA						
Eficiencia máxima	97.6%	97.6%	97.5%	97.4%	97.4%	97.1%
Eficiencia Europea	96.1%	96.6%	96.8%	96.9%	96.9%	97.1%
ENTRADA						
Potencia mínima de DC [W]	1000	1600	2400	3200	4000	4800
Potencia máxima DC [W]	1700	2300	3500	4600	5800	7000
Tensión máxima de entrada [V]				600		
Tensión de entrada nominal [V]				360		
Corriente máxima de entrada[A]	13 A			26(13 por MPPT)		
Corriente máxima de cortocircuito [A]	15			30 (15 per MPPT)		
Tensión de arranque / Tensión mínima de fundionamiento [V]				90 / 70		
Rango de voltaje operativo del MPPT [V]				90÷580		
Rango de tensión de funcionamiento (carga completa) MPPT [V]	130÷520	170÷520	240÷520	240÷520	300÷520	300÷520
Número máximo de entradas PV	1			2 (1/1)		
Número de MPPT	1			2		
SALIDA						
Potencia activa de CA (nominal) [W]	1500	2000	3000	4000	5000	6000
Potencia máxima aparente de AC(PF=1) [W]	1500	2000	3000	4400	5000	6000
Corriente de salida máxima AC [A]	7.2	9.5	14.3	19.1	23.8	28.6
Tensión nominal de AC [V]	220 / 230 L+N+PE					
Intervalo de tensión AC [V]	160÷300					
Frecuencia de red nominal [Hz]	50 / 60					
Rango de frecuencia en la red [Hz]	45-55 / 55-65					
Distorsión armónica (THDI)	<3% (potencia nominal)					
Inyección de corriente directa	<0.5% I _n					
Factor de potencia	(ajustable 0.8 por adelantado - 0.8 tarde)					
PROTECCIONES						
Desconexión de DC				Si		
Protección anti-isla FV				Si		
Protección sobre-corrientes AC				Si		
Protección contra cortocircuitos				Si		
Control de inversión de polos DC				Si		
Descargador sobre tensión(VDR)				DC tipo II / AC tipo III		
Detección de fugas en tierra				Si		
Protección de pérdida de corriente				Si		
GENERAL						
Tipología	Sin transformador					
Grado de protección	IP65					
Auto-consumo nocturno [W]	<5					
Refrigeración	Natural					
Intervalo de temperatura de funcionamiento	-25 °C ÷ 60 °C					
Intervalo de humedad relativa	0% ÷ 100%					
Altitud máxima operativa [m]	4000 (>2000 de descenso)					
Nivel de ruido [dB]	<30 (medido a 1 m)					
Dimensiones (LxPxA) [mm]	298x130x377			367x135x467		
Peso [kg]	9.3			12.9		
COMUNICACIÓN						
Display						
Comunicación	Wi-Fi incluido (doble canal), RS485 (opcional)					
Monitorización	App (RS Connect), Portal de Monitoreo (RS Monitoring)					
CERTIFICACIONES						
Seguridad	IEC62109-1, IEC62109-2					
EMC	EN 61000-6-1, EN 61000-6-2, EN 61000-6-3, EN 61000-6-4					
Normativa	RD 661 - RD 1699 - RD 413 T.O. 12.3 - CEI 0-21, CEI 0-16, IEC62727, IEC62116					
Garantía	5 años (con posibilidad de ampliación a 10)					

RS trifásico



DESTACADO

- Rendimiento máximo **98.2%**
- Rendimiento máximo europeo **97.7%**
- Ventilación forzada a velocidad regulada
- Amplio rango de voltaje operativo MPPT
- Cargadores DC y AC tipo de tipo II
- Doble MPPT
- Grado de protección IP65
- Wi-Fi integrada y gestión de datos con datalogger.
- Pantalla LCD dividida en varias secciones y LEDs de indicación de estado múltiple

Riello Solartech sigue evolucionando: aquí está la nueva gama de inversores trifásicos de alto rendimiento sin transformador. Riello Solartech, marca del Grupo italiano Riello Elettronica presenta al mercado la nueva serie de inversores fotovoltaicos trifásicos para implementar la gama de inversores monofásicos residenciales. Extremadamente compactos y ligeros, los nuevos inversores trifásicos RS de Riello Solartech están disponibles con potencias que van de 6 a 60 kW y se benefician de una tecnología completamente nueva con componentes de alta calidad, fruto del trabajo del equipo de Investigación y Desarrollo de la empresa, que garantizan la máxima fiabilidad del producto y les permiten alcanzar una alta eficiencia en todas las condiciones de funcionamiento.

TECNOLOGÍA DE ALTA CALIDAD
Otras características de los nuevos inversores trifásicos RS T Riello Solartech incluyen el interruptor de desconexión del lado de la CC, el descargador de CC y AC tipo II, múltiples entradas para la optimización máxima de la cadena convergiendo en los dos rastreadores MPPT independientes caracterizados por un amplio rango de voltaje; todo ello para asegurar siempre la máxima flexibilidad de configuración, la optimización de la eficiencia y el prolongado tiempo de producción de energía. Los modelos RS T integran una ventilación natural (hasta 15 kW con disipadores de calor adecuados para asegurar el máximo intercambio de calor o una ventilación forzada (para los modelos de 20 a 60 kW con ventiladores de extracción de velocidad controlada con respecto a las condiciones de

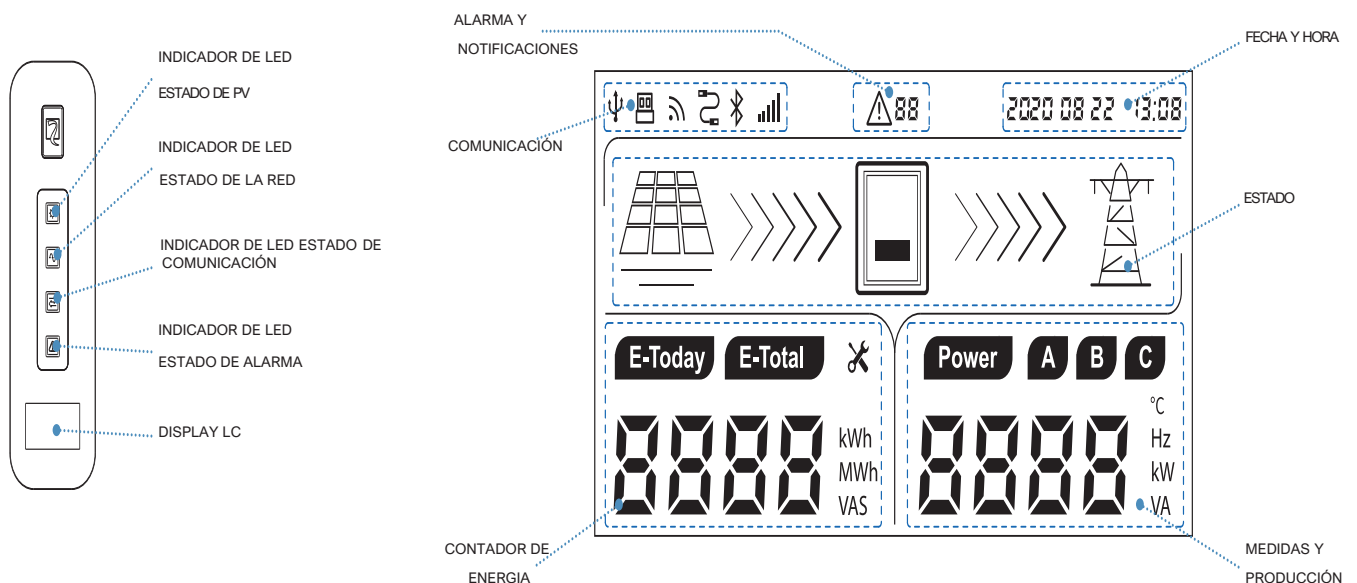
funcionamiento, para minimizar las pérdidas. El innovador control digital de todas las etapas de potencia asegura una baja sensibilidad a las perturbaciones de la red eléctrica, evitando desconexiones indeseadas en presencia de variaciones o micro interrupciones. Conectados a través de App o Cloud, los inversores RS T Riello Solartech se caracterizan por un diseño único e innovador. La caja de aluminio las hace especialmente ligeras y garantiza un verdadero grado de protección IP65, adecuado para aplicaciones en exteriores. La interfaz de usuario en el panel frontal tiene LEDs que indican el estado de la CC, la ACy la comunicación; también hay una pantalla LCD dividida en varias secciones que muestran: fecha, hora, cualquier alarma, tipo de conexión, diagrama de operación, voltaje/corriente MPPT1 y MPPT2, día E, total E, potencia y todos los parámetros instantáneos de la red.

Los inversores también se conectan mediante Wi-Fi incorporado a la aplicación RS Connect Smartphone que permite al usuario gestionar la configuración y la autocomprobación. Siempre a través de una tarjeta Wi-Fi o Ethernet (opcional los inversores pueden conectarse a Internet para su gestión. datos en el portal de supervisión de supervisión de la RS, donde será posible tener la supervisión detallada de las cuerdas a distancia y ver el rendimiento de su instalación. Finalmente, a través de la interfaz del BUS 485 (integrado será posible conectar varios inversores a un registrador de datos dedicado que gestionará la conexión al portal de toda la planta a través de Ethernet, con la posibilidad de conectar contadores de energía y sensores ambientales.



DISPLAY LCD

PANEL DE INFORMACIÓN



MODELO	RS 6.0 T	RS 10.0 T	RS 15.0 T
CÓDIGO	6PS36K0A	6PS310KA	6PS315KA
EFICIENCIA			
Eficiencia máxima	97.9%	98.0%	98%
Eficiencia Europea	97.3%	97.4%	97.5%
ENTRADA			
Máxima tensión de entrada [V].	1000		
Tensión de entrada nominal [V].	620		
Corriente máxima de entrada [A].	22 (11 / 11)		33 (11 / 22)
Máxima corriente de cortocircuito [A].	30 (2x15)		45 (15 + 30)
Tensión de arranque / Tensión mínima de funcionamiento [V].	200 / 160		
Rango de voltaje operativo del MPPT [V].	160÷950		
Rango de tensión de funcionamiento (carga completa) MPPT [V].	300÷800	470÷800	
Número máximo de líneas PV	2 (1/1)		3 (1/2)
Número de MPPT	2		
SALIDA			
Potencia activa de CA (nominal) [W].	6000	10000	15000
Máxima potencia aparente de AC [VA].	6600	11000	16500
Máxima potencia activa AC (PF=1) [W].	6600	11000	16500
Corriente de salida máxima AC [A].	3x10	3x16	3x23
Tensión nominal de AC [V].	380 / 400 3L+N+PE		
Rango de tensión de AC [V].	277÷ 520 (configurable)		
Frecuencia de red nominal [Hz]	50/60		
Gama de frecuencias de la red eléctrica [Hz]	45-55 / 55-65		
Distorsión armónica (THDI)	<3% (potencia nominal)		
Inyección de corriente directa	<0.5 % In		
Factor de potencia	> > 0,99 de potencia nominal (ajustable 0,8 inductivo -		
PROTECCIÓN			
Desconexión de DC	SI		
Protección de la planta	SI		
Protección contra sobrecorrientes de AC	SI		
Protección contra cortocircuitos	SI		
Control de inversión de polos DC	SI		
Pararrayos (VDR)	DC tipo II / AC tipo II		
Detección de fugas en Tierra	SI		
Protección de pérdida de corriente	SI		
GENERAL			
Tipología	Sin transformador		
Grado de protección	IP65		
Autoconsumo nocturno [W]	<1		
Refrigeración	natural		
Rango de temperatura de funcionamiento	-25 °C ÷ 60 °C		
Rango de humedad relativa	0÷100%		
Máxima altitud operativa [m]	4000 (>2000 bajada)		
Nivel de ruido [dB]	<30 (medido a 1 m)		
Dimensiones (LxAxA) [mm].	422x187x520		
Peso [kg]	21.5		23.5
COMUNICACIÓN			
Display	LCD + LED		
Comunicación	Wi-Fi integrado, RS485 integrado, Ethernet (opcional)		
Monitorización	APP, Portal de Supervisión		
CERTIFICACIONES			
Seguridad	IEC62109-I, IEC62109-2		
Emc	EN 61000-6-1, EN 61000-6-2, EN 61000-6-3, EN 61000-6-4		
Normativa	RD 661 - RD 1699 - RD 413 P.O. 12.3 - CEI 0-21, CEI 0-16, IEC62727, IEC62116		
Garantía	5 años (con posibilidad de ampliación a 10 años)		

MODELO	RS 20.0 T	RS 30.0 T	RS 50.0 T	RS 60.0 T
CÓDIGO	6PS320KA	6PS330KA	6PS350KA	6PS360KA
EFICIENCIA				
Eficiencia máxima	98.2%	98.2%	98.30%	98,30%
Eficiencia Europea	97.7%	97.7%	98.2%	98.2%
ENTRADA				
Tensión máxima de entrada [V]	1100	1100	1100	1100
Tensión máxima nominal [V]			620	620
Corriente máxima de entrada [A]	2x25	2x 37.5	2 x 39A/39A - 2x 22A/22A	2 x 39A/39A/39A/39A
Corriente máxima de cortocircuito [A]	60 (2x30)	90 (2x45)	2 x 42A/42A - 2x 28A/28A	2 x 42A/42A/42A/42A
Tensión de arranque / Tensión mínima de funcionamiento [V]		250 / 180	250 / 200	250 / 200
Rango de voltaje operativo del MPPT [V]		180÷960	200÷960	200÷960
Rango de tensión de funcionamiento (carga completa) MPPT [V]		480÷800	540÷850	540÷850
Número máximo de líneas PV	4 (2/2)	6 (3/3)	10 (3/3/2/2)	12 (3/3/3/3)
Número de MPPT		2	4	4
SALIDA				
Potencia activa de AC (nominal) [W]	20000	30000	50000	60000
Máxima potencia aparente AC [VA]	22000	33000	55000	66000
Máxima potencia activa AC (PF=1) [W]	22000	33000	55000	66000
Corriente de salida máxima AC [A]	3x33.5	3x48	3x76	3x92
Tensión nominal de AC [V]			380 / 400 3L+N+PE	
Rango de tensión de AC [V]			277÷520 (configurable)	
Frecuencia de red nominal [Hz]			50 / 60	
Gama de frecuencias de la red eléctrica [Hz]			45-55 /55-65	
Distorsión armónica (THDI)			<3% (potencia nominal)	
Inyección de corriente directa			<0.5% In	
Factor de potencia			>0.99 potencia nominal (regolabile 0.8 inductiva - 0.8 capacitiva)	
PROTECCIÓN				
Desconexión DC			SI	
Protección de la planta			SI	
Protección contra sobrecorriente de AC			SI	
Protección contra cortocircuitos			SI	
Control de inversión de polos DC			SI	
Pararrayos (VDR)			DC tipo II / AC tipo II	
Protección de fugas en tierra			SI	
Protección de pérdida de corriente			SI	
GENERAL				
Tipología			sin transformador	
Grado de protección			IP65	
Auto-consumo nocturno [W]			<1	
Refrigeración			natural	
Rango de temperatura de funcionamiento			-25 °C÷60 °C	
Rango de humedad relativa			0÷100%	
Máxima altitud operativa [m]			4000 (>2000 bajada)	
Nivel de ruido [dB]			<30 (medio a 1 m)	
Dimensiones (LxPxA) [mm]			577x270x445	
Peso [kg]	37	41.5		65
COMUNICACIÓN				
Display			LCD + LED	
Comunicación			Wi-Fi integrado, RS485 integrado, Ethernet (opcional)	
Monitorización			APP, Portal de Supervisión	
CERTIFICACIONES				
Seguridad			IEC62109-I, IEC62109-2	
EMC			EN 61000-6-1, EN 61000-6-2, EN 61000-6-3, EN 61000-6-4	
Normativa			RD 661 - RD 1699 - RD 413 P.O. 12.3 - CEI 0-21, CEI 0-16, IEC62727, IEC62116	
Garantía			5 años (con posibilidad de ampliación a 10 años)	

MONITORIZACIÓN

CONTROLE SU PLANTA EN CUALQUIER MOMENTO Y EN CUAQUIER LUGAR.

Con los inversores de la gama RS, Riello Solartech garantiza soluciones flexibles y completas ofreciendo a sus clientes una supervisión precisa de la producción y del rendimiento FV, así como del estado de los inversores, a través de un teléfono inteligente o una tableta (con sistemas operativos Android/iOS), a través de la aplicación (RS Connect) o con el acceso a un navegador de Internet a través del portal de supervisión (RS Monitoring).

Con la conexión Wi-Fi de dos canales integrada en el inversor, es posible realizar una conexión local al sistema utilizando el inversor como punto de acceso (canal 1) y llevar a cabo el pre configuración, como la

auto comprobación de los parámetros de rendimiento, así como el análisis de las mediciones de producción instantáneas y periódicas.

El segundo canal Wi-Fi permite la configuración para la conexión con el router doméstico para la transmisión de datos a la nube, que se mostrará en forma gráfica a través del portal web de supervisión de RS Monitoring.



RS DATALOGGER

El RS Datalogger proporciona una solución simple y rentable para lograr los siguientes objetivos: :

- Un datalogger para la simple supervisión de los inversores en una planta.
- Un datalogger para supervisar los inversores de una planta con función de limitador de potencia (para esta aplicación se requiere un multímetro digital).

El siguiente diagrama muestra un ejemplo de un sistema de monitorización de inversores a través de los puertos de comunicación RS485-1 y RS485-2 de RS

Datalogger: Se puede conectar un máximo de 20 inversores a cada puerto. También se puede conectar un sensor externo al sistema para medir la irradiación y la temperatura externa de los paneles. El puerto RS485-2 debe estar configurado en modo "Inversor".

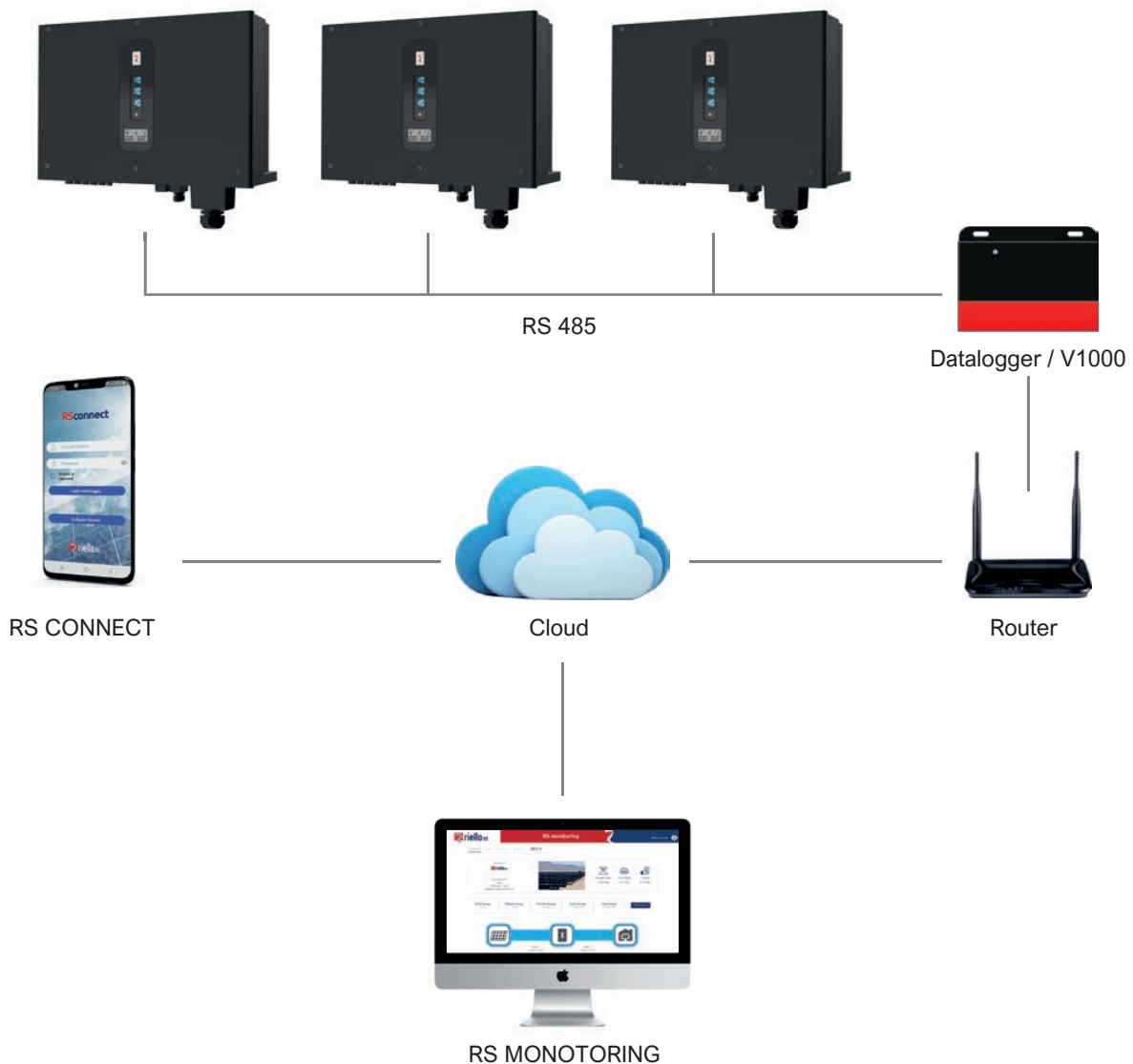
Configuración por defecto

En los siguientes casos, no es necesario modificar la configuración del datalogger:

- El sistema está diseñado para monitorizar un máximo de 20 inversores
- El sistema también se utiliza para la

monitorización de la radiación y la temperatura de los paneles.

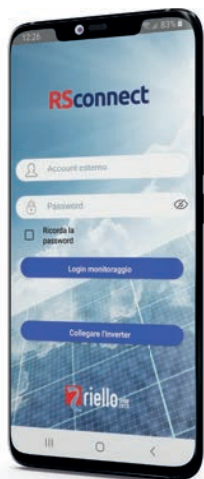
- Los parámetros Modbus predeterminados del registrador de datos se utilizan para la comunicación con los inversores a través del puerto RS485-1:
 - Dirección: 1-20.
 - Velocidad de transmisión: 9600bps.
- El registrador de datos está conectado a una red LAN que soporta el protocolo DHCP para la asignación automática de direcciones IP.



La App de los inversores Riello Solartech, se pueden descargar gratuitamente de Google Play y de la App Store. Esta aplicación permite a los usuarios de Riello Solartech controlar la producción de su planta solar a través de un smartphone o de una tablet.



Con una interfaz gráfica fácil e inmediata a través de la App es posible realizar la configuración del sistema, gestionar la autocomprobación y analizar las condiciones de funcionamiento del sistema. Además, puedes acceder al Login de Monitoreo y a la Nube directamente desde la página de inicio.



RS Connect se convierte en fundamental para la ejecución automática del Autotest con liberación de informes y para la configuración de la dirección IP necesaria para la conexión Wi-Fi con su router. También es posible mostrar todos los parámetros de CC (voltaje y corriente de entrada del inversor) y los parámetros de salida del inversor de AC

(voltaje y corriente, factor de potencia, frecuencia, potencia activa y potencia reactiva), tanto instantáneos como en períodos de referencia históricos específicos. Desde el modo inicial se puede acceder a los siguientes menús: Historia / Producción / Mantenimiento / Ajustes / Autocomprobación / Limitador de potencia.

- **Histórico:** Producción y gráficos día/mes/año y períodos de tiempo configurable.
- **Producción:** Parámetros de funcionamiento eléctrico instantáneo de cada Inversor. Rendimiento momentáneo; Producción agregada diaria, mensual y anual.
- **Mantenimiento:** menú destinado a la asistencia técnica. Para acceder a este menú necesitas cambiar de usuario en el menú de configuración e iniciar sesión con la contraseña de administrador.

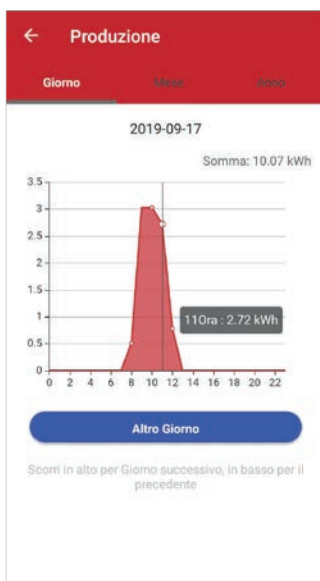
- **Ajustes:** ajustes básicos: fecha y hora - dirección IP - ajustes Wi-Fi - parámetros RS485

Configuración de usuario: Cambiar de usuario -Cambiar la contraseña y/o el acceso como administrador (para uso exclusivo del Servicio de Asistencia Técnica de Riello Solartech)

Parámetros de rendimiento: Detección de aislamiento - Detección de corr. Dispersión

- Resistencia de terminación RS485 - Comando local - Rearme de autocomprobación - Estándar de conexión a la red - Potencia reactiva - Reducción de potencia - Factor de potencia - todos los parámetros de protección de frecuencia y voltaje nivel 1, nivel 2 - Limitador de potencia (Opcional).

- **Autotest:** Comienzo el proceso de autotest y después puede descargar los resultados. Un archivo llamado Autotest (fecha hora).csv se guardará directamente en la memoria principal del dispositivo móvil para el reenvío de correo electrónico.



27.S2 Vmin tempo	190ms
Pass	Pass
81>S1 Fmax soglia	50.2Hz
81>S1 Fmax intervento	50.01Hz
81>S1 Fmax tempo	86ms
Pass	Pass
81>S2 Fmax soglia	51.5Hz
81>S2 Fmax intervento	50.04Hz
81>S2 Fmax tempo	92ms
Pass	Pass
81<S1 Fmin soglia	49.8Hz
81<S1 Fmin intervento	50.01Hz
81<S1 Fmin tempo	85ms
Pass	Pass
81<S2 Fmin soglia	47.5Hz
81<S2 Fmin intervento	49.98Hz
81<S2 Fmin tempo	94ms
Pass	Pass
Comando locale	Valore logico 0
Segnale esterno	Valore logico 1
Teledistacco	Valore logico 0
Nome modulo	RS 5.0
Numero di serie	MN27SPS1000016

59.S1 Vmax soglia	253V
59.S1 Vmax intervento	232.9V
59.S1 Vmax tempo	2993ms
Pass	Pass
59.S2 Vmax soglia	264.5V
59.S2 Vmax intervento	232.6V
59.S2 Vmax tempo	193ms
Pass	Pass
27.S1 Vmin soglia	195.5V
27.S1 Vmin intervento	232.9V
27.S1 Vmin tempo	1488ms
Pass	Pass
27.S2 Vmin soglia	34.5V
27.S2 Vmin intervento	232.9V
27.S2 Vmin tempo	190ms
Pass	Pass
81>S1 Fmax soglia	50.2Hz
81>S1 Fmax intervento	50.01Hz
81>S1 Fmax tempo	86ms
Pass	Pass
81>S2 Fmax soglia	51.5Hz
81>S2 Fmax intervento	50.04Hz
81>S2 Fmax tempo	92ms
Pass	Pass

RS MONITORING

RS Monitoring es el portal de supervisión de los inversores Riello Solartech.

Es un sistema de monitorización profesional que monitoriza de cerca todo tipo de sistemas fotovoltaicos y el entorno en el que se encuentran a través de mediciones meteorológicas locales. Útil para plantas pequeñas, necesario para plantas medianas y grandes,

RS Monitoring comunica datos e información en tiempo real tanto a los operadores que realizan la monitorización como a los técnicos especializados a cargo, permitiendo así realizar intervenciones de mantenimiento puntuales, oportunas y preventivas.

Al registrarse en el Portal Web

www.riello-rsmonitoring.com es posible monitorear las tendencias de producción y consumo de uno o más sistemas fotovoltaicos, iniciando sesión con una sola cuenta. Además, es posible activar la recepción de mensajes de alarma de avería y de producción.

Los tipos de mensajes son alertas por correo. El usuario tendrá la posibilidad de cambiar las referencias de las direcciones de correo electrónico a las que dirigirse

entregar mensajes y otras alarmas, eligiendo también el grado de prioridad.

El sistema permite la supervisión en tiempo real del rendimiento de los sistemas que, a través de la conexión Wi Fi integrada del inversor, envían datos

en el protocolo SNMP a la unidad central de cómputo (Cloud).

El tratamiento de estos datos, además de los enviados por las estaciones meteorológicas, nos permite mantener bajo control los sistemas para asegurar el máximo ratio de rendimiento y asegurar un servicio aún más orientado a la satisfacción de nuestros clientes.

La plataforma permite la gestión de un cuadro de mando ordenado y resumido de todos los campos fotovoltaicos monitorizados para cada cliente con indicaciones relativas sobre el estado operativo (señalización de alarmas y lista de errores) y sobre la producción del sistema.

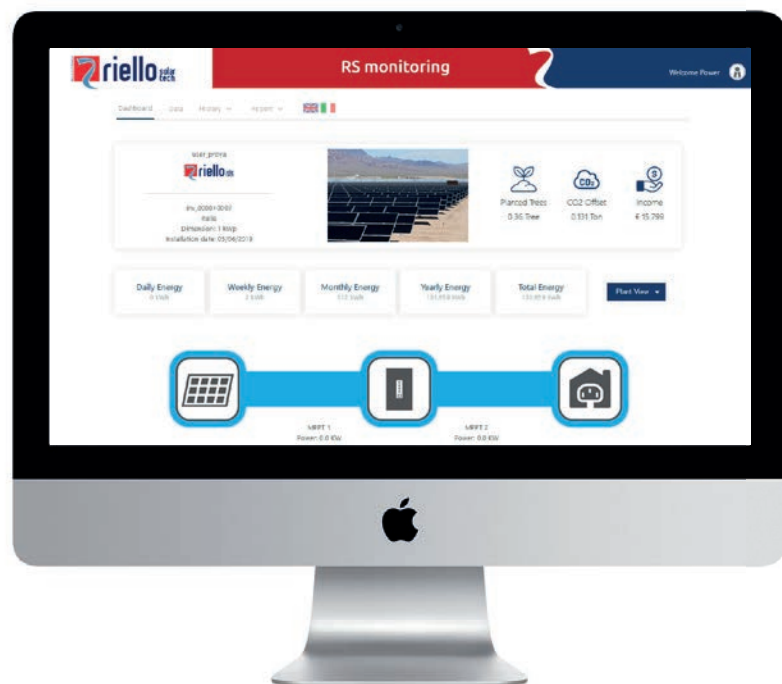
Un segundo nivel accede a la información detallada del único sistema seleccionado.

A través de los contadores siempre estarán disponibles los valores de energía producida y los ingresos económicos generados, calculando también la reducción de emisiones de CO2 y el equivalente de los árboles plantados, sin descuidar los valores energéticos de producción diaria, semanal, mensual, anual y total. también respaldado por informes gráficos apropiados.

Además, la nueva rutina de exportación en formato de texto permite el uso de datos en diversas aplicaciones de software para su posterior análisis estadístico.

Una página de informes le permite cargar / descargar registros de eventos incluso en un período seleccionable específico.

Finalmente, si el sistema tiene SMARTSTRING, será posible recibir información detallada sobre el rendimiento del sistema del lado de CC con una comparación entre la potencia producible de la cadena y la potencia real.



Regístrate en el portal web :

www.riello-rsmonitoring.com

Gracias al Smart Dashboard, los clientes y mantenedores de un campo fotovoltaico siempre tendrán a mano y en tiempo real toda la información relativa a los valores de potencia en el lado DC y AC, diaria, semanal, mensual, anual, energía total y estado de dispositivos (habrá una notificación junto al icono de alarmas).

Desde el tablero tendremos información sobre el usuario y en campo, con la fecha de instalación, las dimensiones, la ubicación del campo, la hora actual relativa al lugar donde se encuentra el sistema, logo e imagen (por defecto o insertado por usuario en la fase de configuración) e información relacionada con los ingresos (calculada sobre la base de la tasa de incentivo definida por el usuario para su planta), árboles plantados y ahorro de CO2.

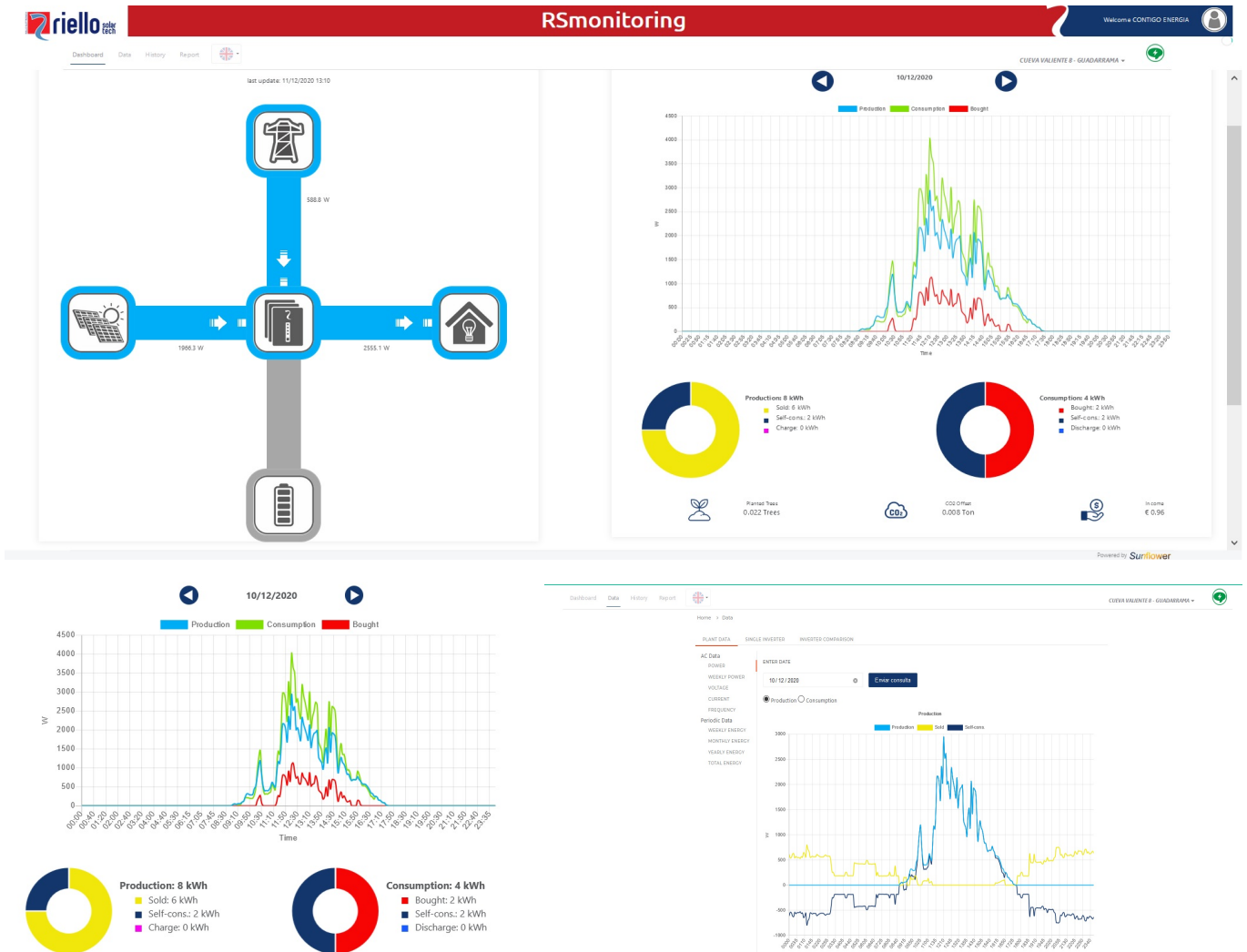
Además, habrá información sobre las energías relativas a todo el sistema y un botón para elegir el gráfico a visualizar en el tercer cuadro (nivel de campo o inversor único); En este gráfico, los valores instantáneos de CC y AC se mostrarán tanto a nivel de inversor (para cada inversor individual) como a nivel de campo.

(entendido como la suma de todos los inversores que forman parte del campo).

El sistema de monitorización RS Monitoring está equipado con un Servicio ALERTA, para estar siempre informado sobre posibles anomalías y mal funcionamiento del sistema, detallado y configurable mediante el envío de correos electrónicos

La gestión de la alarma se divide en los siguientes grupos:

- **GRUPO 1 - No hay comunicación:** este error se genera cuando un inversor no envía paquetes durante más de 8 horas, tras lo cual se envía un correo electrónico de alarma al cliente y se notifica el error en el portal. Este control se realiza las 24 horas del día.
- **GRUPO 2 - Producción de energía cero:** este error se genera cuando durante 8 horas consecutivas los paquetes del inversor en cuestión tienen el parámetro de potencia cero, tras lo cual se envía un correo electrónico de alarma al cliente y se notifica el error en el portal. Esta comprobación sólo se realiza durante las horas de luz del día (salida y puesta del sol).
- **GRUPO 3 - Alarmas generadas por los inversores:** estos errores, enviados por los inversores, se gestionan de acuerdo a especificaciones específicas.





RIELLO SOLARTECH

RIELLO TDL, SL.

www.riello-solartech.com