

PRODUCTO | PRODUCT

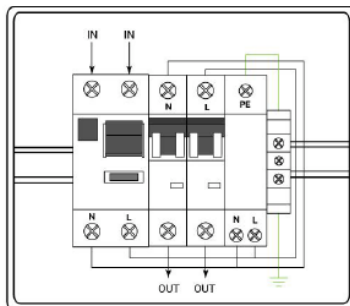
MARCA | BRAND

CÓDIGO | REFERENCE

Cuadro Protección sobretensiones monofásico AC con diferencial y magnetotérmico, 25A

TECATEL

ES-SBAC-2P25 / 160514328



ESPECIFICACIONES TÉCNICAS | TECHNICAL SPECIFICATIONS

| INFORMACIÓN GENERAL | |
|--|---------|
| Voltaje máximo / Maximum voltage | 400 V |
| PROTECCIÓN SOBRETENSIONES | |
| Tipo / Type | Tipo II |
| Voltaje máximo / Maximum voltage | 1000V |
| Corriente de descarga máxima / Maximum discharge current | 25 kA |
| Nivel de protección / Level of protection | ≤4 kV |
| Tiempo de respuesta / Response time | ≤25 ns |
| INTERRUPTOR MAGNETOTÉRMICO | |
| Voltaje máximo / Maximum voltage | 400 V |
| Nº de Polos / Number of poles | 2P |
| Intensidad / Intensity | 25 A |
| Curva de intervención / Intervention curve | C |
| INTERRUPTOR DIFERENCIAL | |
| Clase / Class | A |
| Intensidad / Intensity | 40 A |
| Nº de Polos / Number of poles | 2P |
| Sensibilidad / Sensitivity | 30 mA |
| Voltaje / Voltage | 230 V |

PRODUCTO | PRODUCT

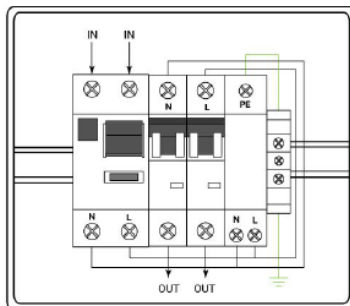
MARCA | BRAND

CÓDIGO | REFERENCE

Cuadro Protección sobretensiones monofásico AC con diferencial y magnetotérmico, 25A

TECATEL

ES-SBAC-2P25 / 160514328



ESPECIFICACIONES TÉCNICAS | TECHNICAL SPECIFICATIONS

| ENVOLVENTE | |
|---|--------------------|
| Material / Material | PC |
| Grado de protección / Level of protection | IP 65 |
| Protección contra impactos / Impact protection | IK 09 |
| Temperatura de servicio / Operating temperature | -25 + 60 °C |
| Dimensiones / Dimensions | 270 X 250 X 160 mm |
| Conexión de entrada / Input connection | Prensaestopas |
| Conexión de salida / Output connection | Prensaestopas |



Made in P.R.C.



El propietario de la marca se reserva el derecho a modificar las especificaciones técnicas sin previo aviso / The brand owner reserves the right to modify the technical specifications without previous notice