

PRODUCTO | PRODUCT

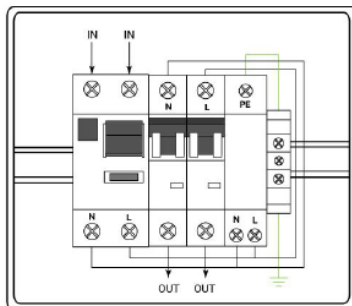
MARCA | BRAND

CÓDIGO | REFERENCE

Cuadro Protección sobretensiones monofásico AC con diferencial y magnetotérmico, 16A

TECATEL

ES-SBAC-2P16 / 160514319



## ESPECIFICACIONES TÉCNICAS | TECHNICAL SPECIFICATIONS

INFORMACIÓN GENERAL	
Voltaje máximo / Maximum voltage	400 V
PROTECCIÓN SOBRETENSIONES	
Tipo / Type	Tipo II
Voltaje máximo / Maximum voltage	1000V
Corriente de descarga máxima / Maximum discharge current	25 kA
Nivel de protección / Level of protection	≤4 kV
Tiempo de respuesta / Response time	≤25 ns
INTERRUPTOR MAGNETOTÉRMICO	
Voltaje máximo / Maximum voltage	400 V
Nº de Polos / Number of poles	2P
Intensidad / Intensity	16 A
Curva de intervención / Intervention curve	C
INTERRUPTOR DIFERENCIAL	
Clase / Class	A
Intensidad / Intensity	40 A
Nº de Polos / Number of poles	2P
Sensibilidad / Sensitivity	30 mA
Voltaje / Voltage	230 V

PRODUCTO | PRODUCT

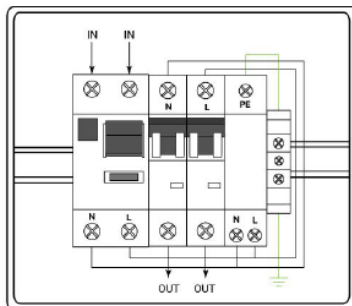
MARCA | BRAND

CÓDIGO | REFERENCE

Cuadro Protección sobretensiones monofásico AC con diferencial y magnetotérmico, 16A

TECATEL

ES-SBAC-2P16 / 160514319



## ESPECIFICACIONES TÉCNICAS | TECHNICAL SPECIFICATIONS

ENVOLVENTE	
Material / Material	PC
Grado de protección / Level of protection	IP 65
Protección contra impactos / Impact protection	IK 09
Temperatura de servicio / Operating temperature	-25 + 60 °C
Dimensiones / Dimensions	270 X 250 X 160 mm
Conexión de entrada / Input connection	Prensaestopas
Conexión de salida / Output connection	Prensaestopas



Made in P.R.C.



El propietario de la marca se reserva el derecho a modificar las especificaciones técnicas sin previo aviso / The brand owner reserves the right to modify the technical specifications without previous notice