

Producto / Product

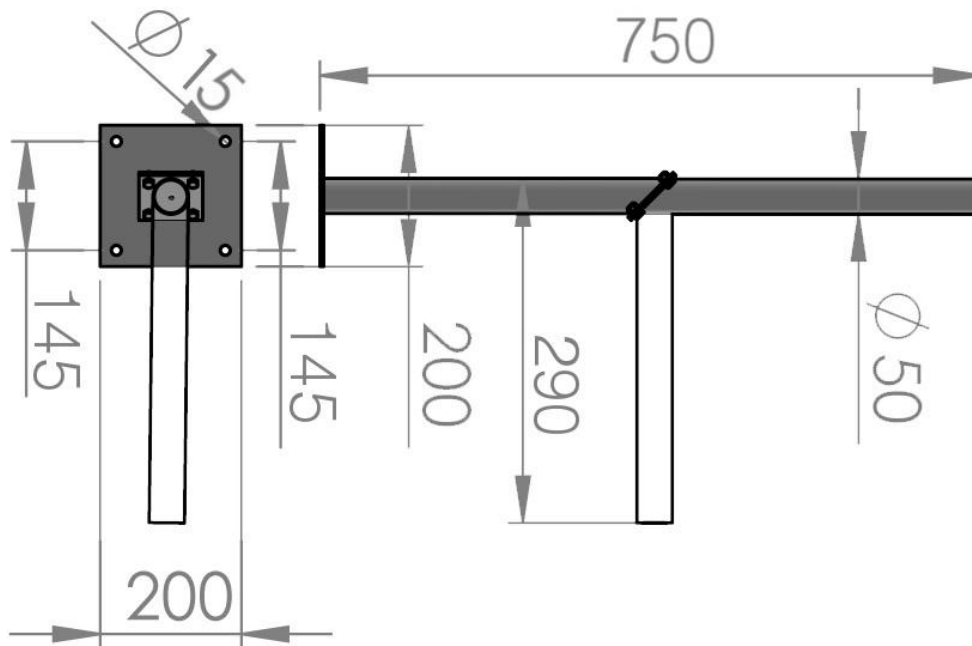
Marca / Brand

Código / Reference

Soporte suelo/pared articulado, Ø 50, para antenas de 110 y 120

Tecatel

PSP-ART50 / 010300943



DESCRIPCIÓN

- Soporte de pared / suelo para antenas parabólicas de 110 y 120 cm de diámetro.
- Sujeción a suelo mediante 4 tornillos máximo M14.
- Tubo de hierro de 50 mm. de diámetro y 2 mm. de espesor.
- Protección anticorrosión mediante electrozincado.

ESPECIFICACIONES

Longitud del brazo	750 mm
Medidas de placa	200 x 200 x 5 mm
Diámetro	50 mm
Material	Acero galvanizado
Peso	2,7 kg

