

Producto

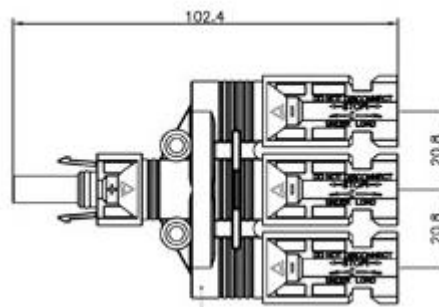
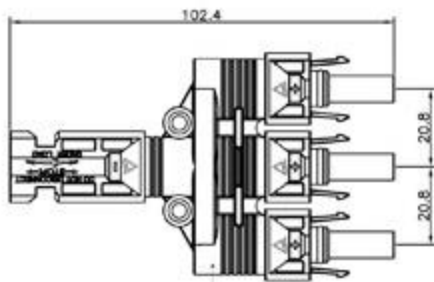
Marca

Código / Ref.

Conector triple MC4 1000V IP67

Tecatel

CON-MC4301 / 160506615



### Descripción

- Conector triple tipo MC4
- Fácil de utilizar
- Ideal para cableado 1000 V

### Características técnicas

Características técnicas	
Material	PPO
Material de contacto	Cobre
Tamaño de PIN	4,0mm
Resistencia	Menor a 5 mΩ
Grado protección	IP67
Temperatura de trabajo	-40°C~+90°C
Grado de tensión	1000V
Grado de corriente	<40 A
Clase de protección	Clase II
Cable soportado	2.5/ 4.0/ 6.0 mm <sup>2</sup>
Grado de contaminación	2



Made in PRC



El propietario de la marca se reserva el derecho a modificar las especificaciones técnicas sin previo aviso / The brand owner reserves the right to modify the technical specifications without previous notice