

Producto / Product

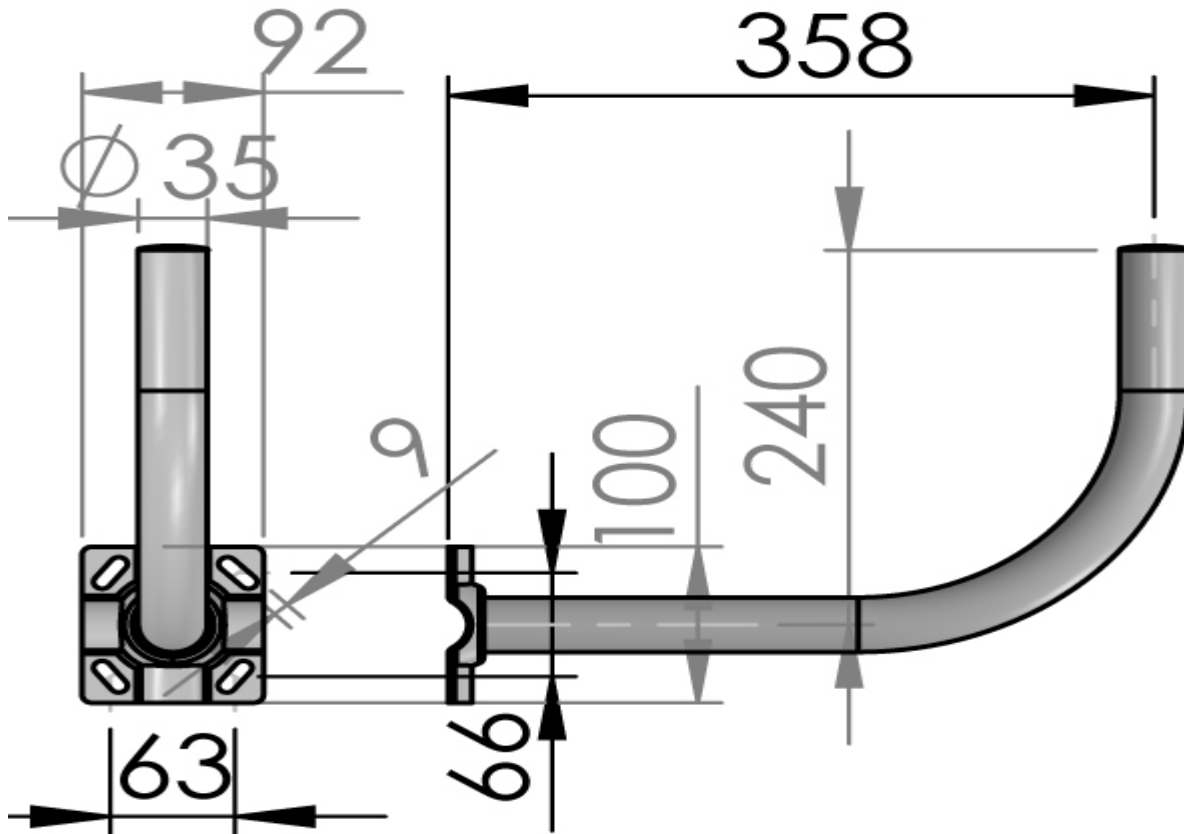
Marca / Brand

Código / Reference

Soporte pared en L, 35/ 340, para antenas de 60 y 65

Tecatel

PPL-35/340 / 010300781



DESCRIPCIÓN

- Soporte de pared en L Ø 35 mm para antenas de 60 y 65 cm.
- Tubo de acero de 35 mm de diámetro y 2 mm de espesor.
- Sujeción a pared mediante 4 tirafondos 9 mm máximo de diámetro.
- Protección anticorrosión electrozincado.
- Tapón plástico estanqueidad interior al tubo.

ESPECIFICACIONES

| | |
|----------------------|-------------------|
| Longitud de brazo | 358 mm |
| Alto de brazo | 240 mm |
| Diámetro | 35 mm |
| Dimensiones de placa | 100 x 92 x 2 mm |
| Material | Acero galvanizado |
| Peso | 0,80 kg |



El propietario de la marca se reserva el derecho a modificar las especificaciones técnicas sin previo aviso / The brand owner reserves the right to modify the technical specifications without previous notice