

Producto / Product

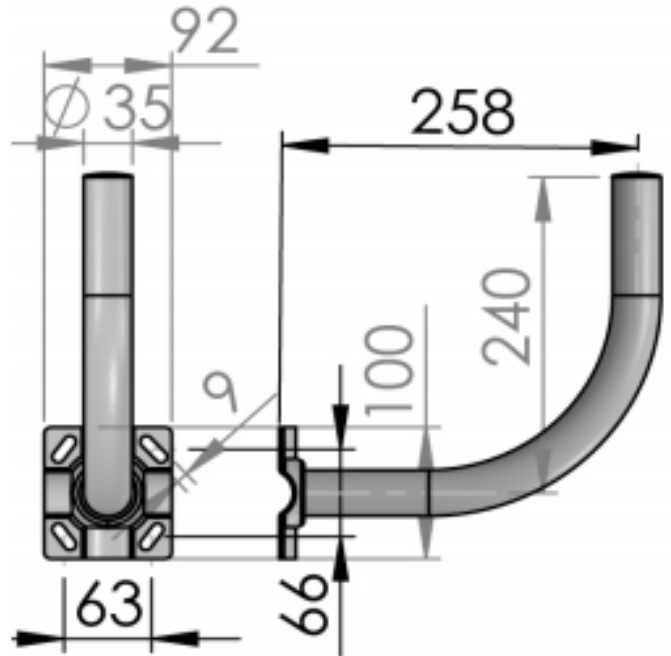
Marca / Brand

Código / Reference

Soporte pared en L, 35/ 240, para antenas de 60 y 65

Tecatel

PPL-35/240 / 010300763



DESCRIPCIÓN

- Soporte de pared en L Ø 35 mm para antenas de 60 y 65 cm.
- Tubo de acero de 35 mm de diámetro y 2 mm de espesor.
- Sujeción a pared mediante 4 tirafondos 9 mm máximo de diámetro.
- Protección anticorrosión electrozincado.
- Tapón plástico estanqueidad interior al tubo.

ESPECIFICACIONES

Longitud de brazo	258 mm
Alto de brazo	240 mm
Diámetro	35 mm
Dimensiones de placa	100 x 92 x 2 mm
Material	Acero galvanizado
Peso	0,70 kg



RoHS
COMPLIANT



8 430549 008007

