

Producto / Product

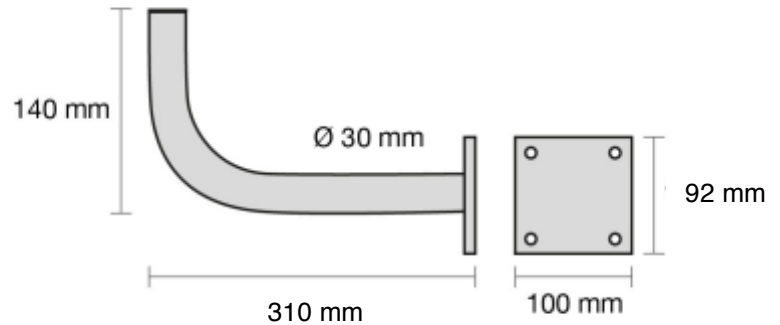
Marca / Brand

Código / Reference

**Soporte pared en L para antenas de 60**

**Tecatel**

**PP-30 / 010300673**



### DESCRIPCIÓN

- Soporte de pared en L Ø 30 mm para antenas de 50 y 60 cm.
- Sujeción a pared mediante 4 tirafondos 9 mm máximo de diámetro.
- Tubo de acero de 30 mm de diámetro y 2 mm de espesor.
- Placa de hierro de 100 x 92 x 4 mm de espesor unida al tubo mediante soldadura eléctrica.
- Protección anticorrosión electrozincado.
- Tapón plástico estanqueidad interior al tubo.

### ESPECIFICACIONES

Longitud de brazo	310 mm
Alto de brazo	140 mm
Diámetro	30 mm
Dimensiones de placa	100 x 92 x 4 mm
Material	Acero galvanizado
Peso	0,620 kg



RoHS  
COMPLIANT



8|430549|003835|

