

Producto / Product

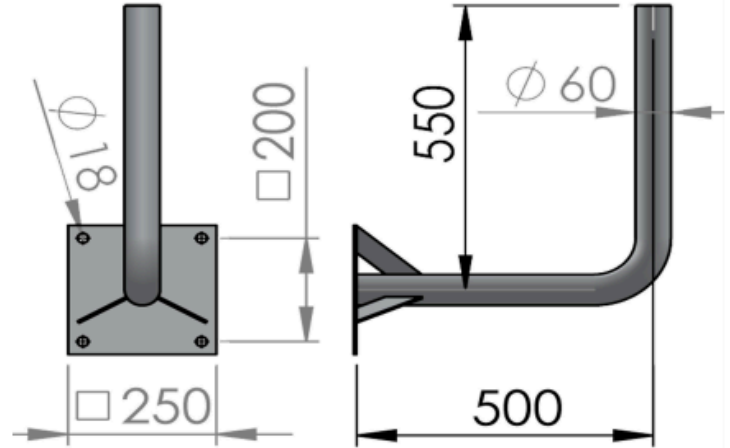
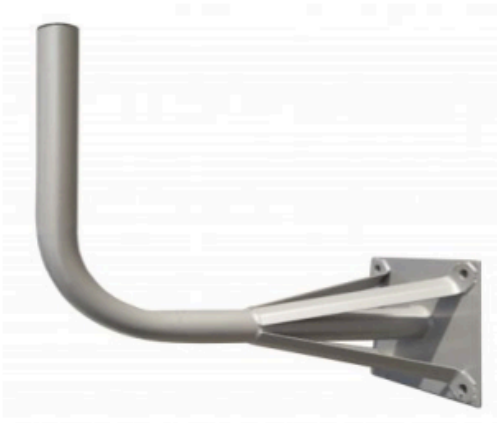
Marca / Brand

Código / Reference

Soporte pared en L para antenas de de 85 y 120

Tecatel

PP-60 / 010300727



DESCRIPCIÓN

- Soporte de pared en L Ø 60 mm para antenas de 85 y 120 cm.
- Sujeción a pared mediante 4 tirafondos 18 mm máximo de diámetro.
- Tubo de acero de 60 mm de diámetro y 2 mm de espesor.
- Placa de hierro de 250 x 200 x 4 mm de espesor unida al tubo mediante soldadura eléctrica.
- Protección anticorrosión electrozincado.
- Tapón plástico estanqueidad interior al tubo.

ESPECIFICACIONES

Longitud de brazo	500 mm
Alto de brazo	550 mm
Diámetro	60 mm
Dimensiones placa	250 x 200 x 4 mm
Material	Acero galvanizado
Peso	5,57 kg

