

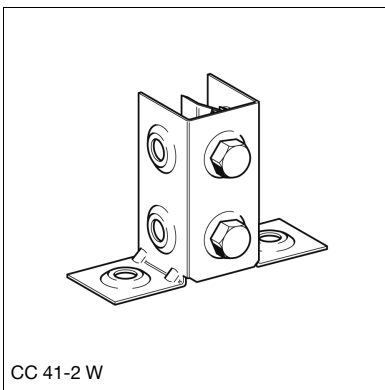
Conector angular CN CC 41-2

Grupo: 1352

Aplicación

Elemento de conexión para construcciones tridimensionales de carriles de montaje. Técnica de fijación optimizada para nudos angulares en sistemas de carriles 41. Preferiblemente aplicable en carriles de montajes cuadrangulares 41/41.

- ◆ Técnica de unión rápida para nudos angulares de 90° en sistemas de carril 41.
- ◆ Bloqueo automático mediante la presión manual sobre la cabeza de los tornillos, fijando al mismo tiempo el peso propio.
- ◆ Unión segura por forma y apriete. Tuerca dentada -CC y tornillo de fijación M10. Ofrece una alta rigidez gracias al material y al diseño especial de su forma.



Datos técnicos

Carga nominal:

$F_{\text{cortante}} = 3,0 \text{ kN}$ por Conector

Par de apriete del atornillado:

50 Nm

Material:

Acero, cincado galvánico

Tipo	Peso [kg]	Embalaje [pieza]	Código artículo
CC 41-2	0,55	10	193495
CC 41-2 W	0,45	10	193648

