

Producto

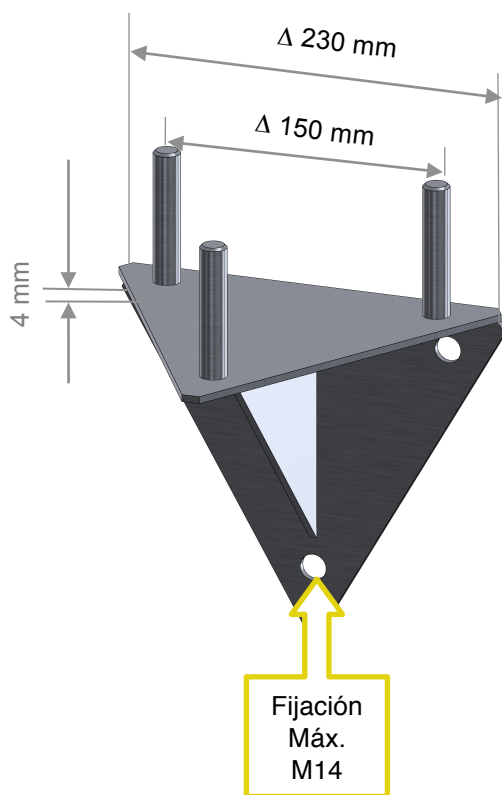
Base a pared para torre 180

Marca

Tecatel

Código

TPB-180P



ESPECIFICACIONES	SPECIFICATIONS
DESCRIPCIÓN	DESCRIPTION
Diseñada como base a pared para torre 180 mm	Wall support designed for towers 180 mm
Sujeción a pared mediante tornillos máximo M14	Wall fixing by means of screws of 14 mm maximum diameter
CARACTERÍSTICAS	CHARACTERISTICS
Placa triangular de acero de 230 mm de lado y 4 mm de espesor	Triangular steel plate of 230 mm side and 4 mm thickness
Pivotes de 15 mm sujetos a la placa por soldadura electrica	15 mm pin-hooks fixed to the plate by means of electric welded
Proteccion anticorrosión por electrozincado	Zinc coated protection
PRESENTACIÓN	DESCRIPTION
Unidad	Unit
Peso unitario 3,1 Kg.	Weight 3,1 Kg.

