

**Producto**

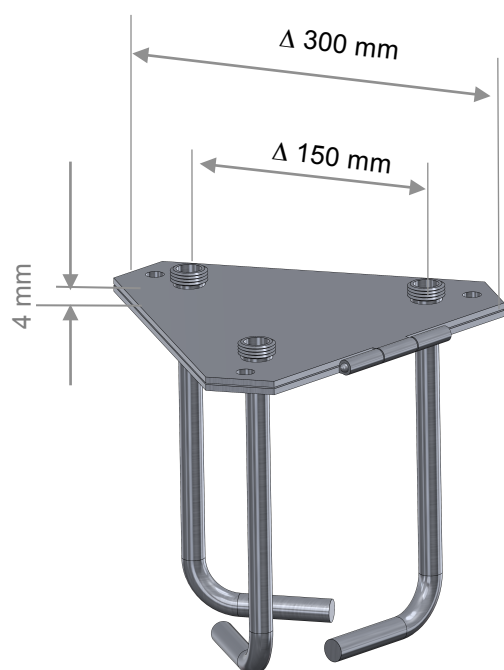
**Base abatible con garras para torre reforzada de 180**

**Marca**

**Tecatel**

**Código**

**TPB-180AR**



ESPECIFICACIONES	SPECIFICATIONS
<b>DESCRIPCIÓN</b>	<b>DESCRIPTION</b>
Diseñada como base abatible para torre reforzada de 180 mm	Folding support designed for reinforced towers 180 mm
Fijación en el suelo mediante garras empotradas en hormigón	Fixed with built in hooks onto the concrete
Garras para empotrar de 15 mm unidas a la placa mediante soldadura eléctrica	15 mm pin-hooks fixed to the plate by means of electric welded
<b>CARACTERÍSTICAS</b>	<b>CHARACTERISTICS</b>
Placa triangular de acero de 300 mm de lado y 4 mm de espesor	Triangular steel plate of 300 mm side and 4 mm thickness
Unión a la torre mediante enlace roscado	Fixed to the tower by means of threaded links
Proteccion anticorrosión por electrozincado	Zinc coated protection
<b>PRESENTACIÓN</b>	<b>DESCRIPTION</b>
Unidad	Unit
Peso unitario 4,5 Kg.	Weight 4,5 Kg.

