

Producto

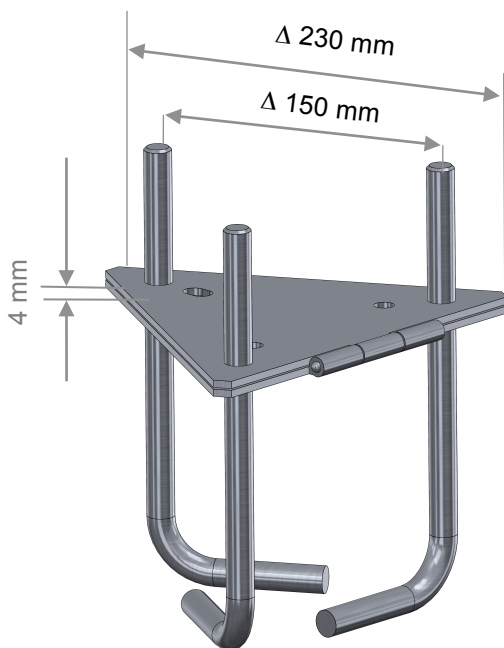
Base para torre 180 abatible

Marca

Tecatel

Código

TPB-180A



ESPECIFICACIONES	SPECIFICATIONS
<b>DESCRIPCIÓN</b>	<b>DESCRIPTION</b>
Diseñada como base abatible para torre 180 mm	Folding support designed for towers 180 mm
Garras para empotrar de 15 mm unidas a la placa mediante soldadura eléctrica	15 mm pin-hooks fixed to the plate by means of electric welded
<b>CARACTERÍSTICAS</b>	<b>CHARACTERISTICS</b>
Placa triangular de acero de 230 mm de lado y 4 mm de espesor	Triangular steel plate of 230 mm side and 4 mm thickness
Pivotes de 15 mm sujetos a la placa por soldadura eléctrica	15 mm pin-hooks fixed to the plate by means of electric welded
Protección anticorrosión por electrozincado	Zinc coated protection
<b>PRESENTACIÓN</b>	<b>DESCRIPTION</b>
Unidad	Unit
Peso unitario 3,1 Kg.	Weight 3,1 Kg.

