

Producto

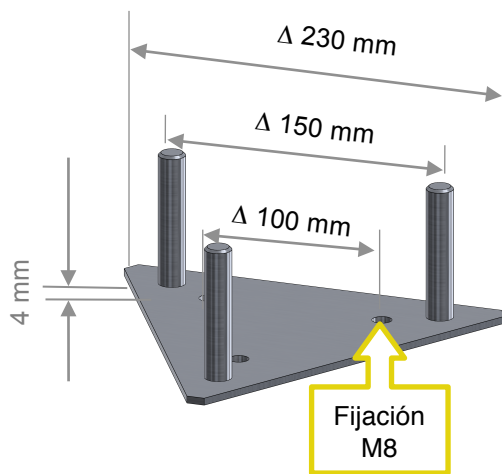
Base para torre 180 de atornillar

Marca

Tecatel

Código

TPB-180



ESPECIFICACIONES	SPECIFICATIONS
DESCRIPCIÓN	DESCRIPTION
Diseñada como base para torre 180 mm	Designed for towers 180 mm
Fijación en el suelo mediante tornillos máximo M8	Ground fixing by means screws of 8 mm maximum diameter
CARACTERÍSTICAS	CHARACTERISTICS
Placa triangular de acero de 230 mm de lado y 4 mm de espesor	Triangular steel plate of 230 mm side and 4 mm thickness
Pivotes de 15 mm sujetos a la placa por soldadura eléctrica	15 mm pin-hooks fixed to the plate by means of electric welded
Protección anticorrosión por electrozincado	Zinc coated protection
PRESENTACIÓN	DESCRIPTION
Unidad	Unit
Peso unitario 1,1 Kg.	Weight 1,1 Kg.

