

Producto

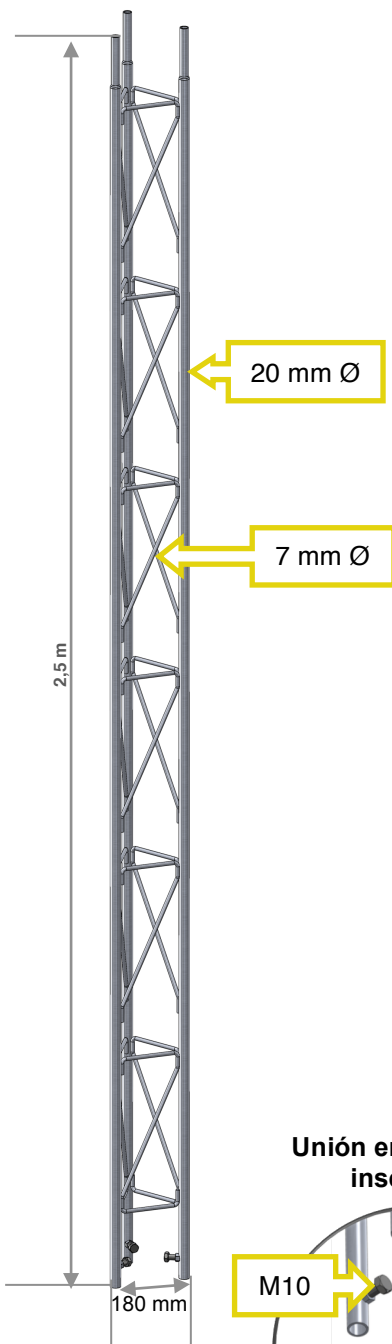
Torreta intermedio 2500x180mm

Marca

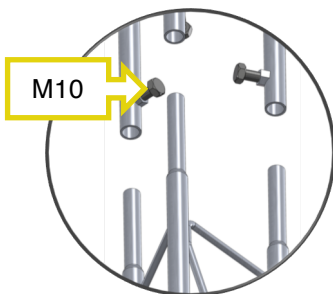
Tecatel

Código

TP-1803



Unión entre tramos insertable



ESPECIFICACIONES	SPECIFICATIONS
DESCRIPCIÓN	DESCRIPTION
Tramo intermedio torreta 180 2,5 m	Intermediate section 180 tower 2,5 m
Instalación en altura máxima 15 mts	Maximum height 15 mts
Union entre tramos mediante tornillos M10	Fixing by means of M10 screws
CARACTERÍSTICAS	CHARACTERISTICS
Tubo de acero 20 mm	20 mm steel tube
Varilla calibrada de celosía discontinua de 7 mm	discontinuous lattice gauge stick 7 mm
Proteccion anticorrosión por electrozincado	Zinc coated protection
PRESENTACIÓN	DESCRIPTION
Unidad	Unit
Peso unitario 8,2 Kg.	Weight 8,2 Kg.
Medidas: 2500x180x180 mm	Dimensions: 2500x180x180 mm

