

**Producto**

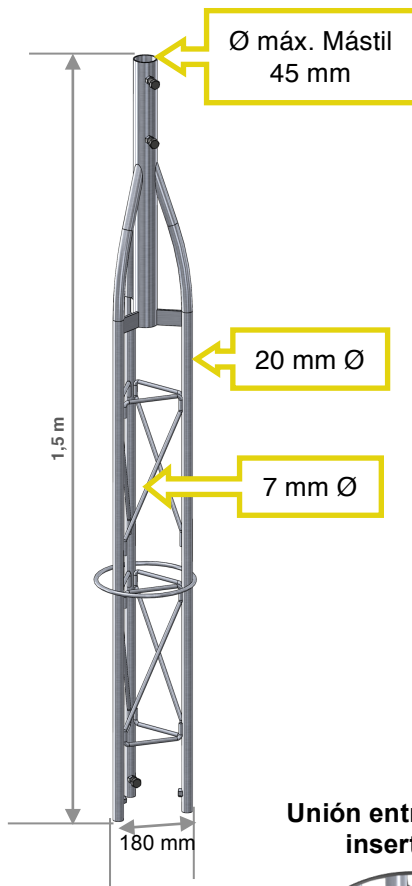
**Torreta tramo superior 1500x180mm**

**Marca**

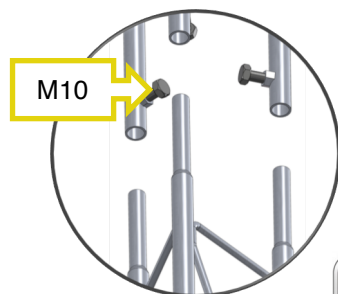
**Tecatel**

**Código**

**TP-1802**



**Unión entre tramos insertable**



ESPECIFICACIONES	SPECIFICATIONS
<b>DESCRIPCIÓN</b>	<b>DESCRIPTION</b>
Tramo superior torreta 180 1,5 m	Upper section 180 tower 1,5 m
Instalación en altura máxima 15 mts	Maximum height 15 mts
Permite instalación de mástil hasta 45 mm Ø.	Install on top maximum up to 45 mm Ø masts
Union entre tramos mediante tornillos M10	Fixing by means of M10 screws
<b>CARACTERÍSTICAS</b>	<b>CHARACTERISTICS</b>
Tubo de acero 20 mm	20 mm steel tube
Varilla calibrada de celosía discontinua de 7 mm	discontinuous lattice gauge stick 7 mm
Proteccion anticorrosión por electrozincado	Zinc coated protection
<b>PRESENTACIÓN</b>	<b>DESCRIPTION</b>
Unidad	Unit
Peso unitario 4,4 Kg.	Weight 4,4 Kg.
Medidas: 1500x180x180 mm	Dimensions: 1500x180x180 mm

