

Rótula JOI 41 HCP

Grupo: 1842

Aplicación

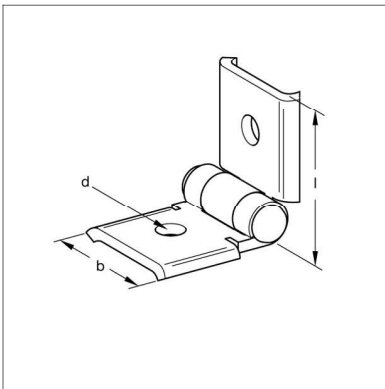
Elemento conector de Carriles de montaje 41 para casos en que sea necesario la determinación de un ángulo de montaje libre y sin escalonamientos de posición de 0° a 180°. También puede montarse directamente a la base de la estructura de la instalación. De esta manera, la inclinación entre la base y el carril de montaje puede equilibrarse fácilmente. En combinación con Carriles de montaje, puede ser utilizado también como refuerzo inclinado.

Montaje

Conexiones:

Dorso del carril con Tuerca soporte HZ 41 y tornillo

Ranura del carril con Tuerca rápida CC 41 y tornillo



Datos técnicos

Carga nominal: $F_q = 2,0 \text{ kN}$ por unión

Par de apriete: 50 Nm

Material: Acero, HCP

Tipo	d [mm]	b [mm]	l [mm]	Peso [kg]	Embalaje [pieza]	Código artículo
JOI 41 V	10,5	48	54	0,18	50	198049
JOI 41 Z	10,5	48	54	0,18	50	199244

