

### Conector de Carril SK-L HCP

Grupo: 1853

#### Aplicación

Elemento de conexión para la unión de carriles de montaje. Se puede realizar con seguridad múltiples apoyos en el carril (tramo continuo). El conector no debe utilizarse para unir ambos extremos del apoyo. Si se utiliza con carriles mayores de 41/21 se debe tener en cuenta el momento flector límite admisible.

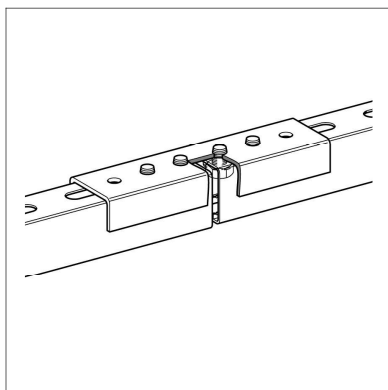
#### Montaje

Colocar el conector sobre la parte trasera del carril en los extremos colindantes. Atornillar a través de los colisos del carril con dos tornillos autorroscantes.

#### Datos técnicos

Momento límite máx. adm./Flexión: 300 Nm

Material: Acero, HCP



Tipo	Aplicable para Carriles de montaje	Para carril tipo	Longitud [mm]	Peso [kg]	Embalaje [pieza]	Código artículo
SK-L	41	62	180	0,36	10	<b>198971</b>